

SS85

薬液ライン脈動ダンパー



SS85 接続例 (写真は
メガ960ポンプ)

メンテナンス不要

高純度PTFE
ケーシング

ポンプ接続、
インライン接続が可能

SS85脈動ダンパーは、エア駆動容積式往復ポンプ使用時に、薬液処理に影響を及ぼす脈動場所に接続して、薬液ラインの脈動を大幅に減衰します。高純度PTFE材使用のため、汚染リスクを防止し、優れた化学適合性を発揮します。可動部が無く、あらゆる薬液に対して不活性であるため、メンテナンスは不要です。

真のイノベーション製品



最大吐出量
26 GPM (100 LPM)



最高使用温度
180 °C (356 °F)



認証
CE

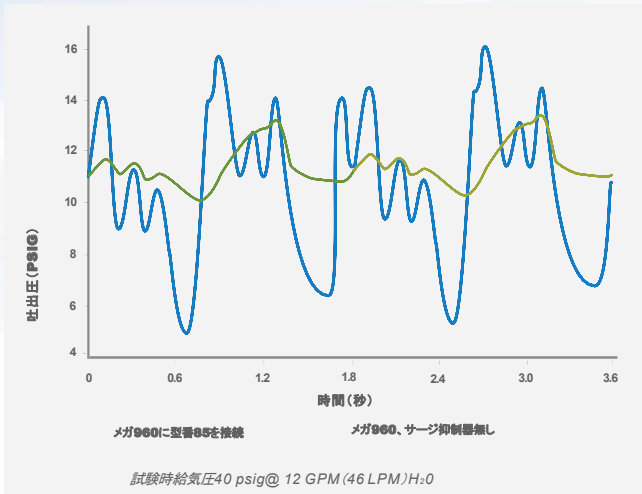
TREBOR

treborintl.com

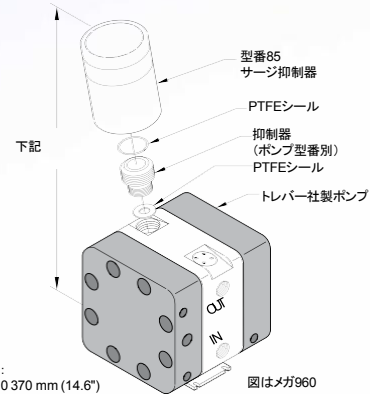
トレバーインターナショナル | 北/南米 +1 800 669 1303 | 欧州 +49 9120 1804-65 | アジア +65 6684 7319

IDEX社グループ

脈動減衰／サージ抑制効果



ポンプ接続、寸法:ミリ(インチ)



接続後高さ:
 マグナム610 370 mm (14.6")
 マグナム620 378 mm (14.9")
 メガ960 447 mm (17.6")
 マキシム50 439 mm (17.3")
 マキシム25 394 mm (15.5")

図はメガ960

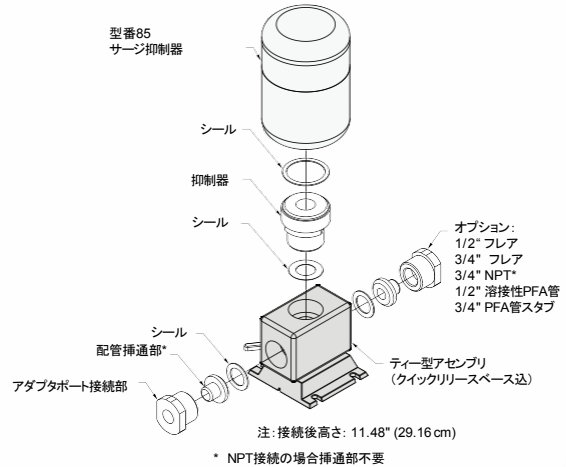
SS85サージ抑制器オプション

オプション	SS85	型番85サージ抑制器
接続	P1A0	ポート接続—マグナム610、マキシム50、エボルプ55
	P2A0	ポート接続—メガ960
	P3A0	ポート接続—マグナム620
	A1A0	インラインティー型、3/4" フレア
	A2A0	インラインティー型、1" NPT

コンフィグレーションオプションに基づく
 注文番号例:

SS85 P3A0

インライン「ティー型」接続



インラインティー型コンフィグレーションは、ポンプの型を問わず、可能です。

日本総代理店



株式会社 ヒロテック

本社: 〒270-1359 千葉県印西市木刈6-20-13
 東京営業所: 〒103-0023 東京都中央区日本橋本町1-1-3
 TEL 03-5200-2201
 FAX 03-5200-2212